

ПОЛИМЕРНЫЙ ПОГРЕБ
(Модуль для хранения
подземного размещения)

Kellari 5 (Келлари 5)



Технический паспорт



Kolomäki

НАЗНАЧЕНИЕ

Погреб Келлари 5 (Kellari 5) предназначен для использования в качестве резервуара для хранения продуктов и жидкостей при постоянной пониженной температуре, для размещения технологического и прочего оборудования в герметичной камере ниже уровня грунта, для установки на обсадную скважинную трубу, коммутации трубопроводов и кабелей.

Погреб Келлари 5 (Kellari 5) спроектирован для подземной эксплуатации и рассчитан на существенное равномерное давление грунта и грунтовых вод.

ПРОИЗВОДИТЕЛЬ

Компания «Коломаки».

197183, г. Санкт-Петербург, ул. Маршала Новикова, 36.

ОПИСАНИЕ РАБОТЫ И ТЕХНИЧЕСКИЕ ХАРАКТЕРИСТИКИ

Корпус погреба Келлари 5 (Kellari 5) состоит из рабочей камеры, основания рабочей камеры, перекрытия рабочей камеры, горловины для доступа в рабочую камеру и внутреннего оснащения.

Рабочая камера имеет форму вертикального цилиндра. Стенка рабочей камеры изготавливается из листов гомогенного сополимера полипропилена толщиной 8 мм методом машинной торцевой сварки. Двухслойное основание рабочей камеры изготавливается из полипропиленовых плит с развитым наружным оребрением общей толщиной 80 мм и листа гомогенного сополимера полипропилена толщиной 8 мм.

Перекрытие рабочей камеры изготавливается из листового гомогенного сополимера полипропилена толщиной 8 мм, усиленного соединительными элементами. На перекрытие устанавливается **прямоугольный вертикальный вход**. Основание и перекрытие рабочей камеры привариваются к рабочей камере при помощи экструзионной сварки.

Профилированные полки для хранения, трубы приточно-вытяжной вентиляции, в совокупности, выполняют функцию внутреннего каркаса жесткости и перераспределяют внешние нагрузки. Элементы каркаса жесткости соединяются между собой и с корпусом погреба с помощью инструмента для сварки горячим воздухом. Внутреннее оснащение рассчитано на эксплуатацию в условиях повышенной влажности и не требует специальной обработки.

Для попадания пользователя во внутрь погреба Келлари 5 (Kellari 5) используется наклонная лестница

Раскрой деталей и наиболее ответственные сварные узлы выполняются на автоматическом оборудовании.

Модель погреба Келлари 5 (Kellari 5) оснащается розеткой и освещением с номинальным напряжением 220В. Цепь питания таких погребов должна быть в обязательном порядке защищена автоматическим выключателем и устройством защитного отключения (УЗО) в соответствии с ПУЭ.

На полках погреба можно размещать груз до 30 кг/м².

На пол можно укладывать груз весом до 120 кг/м².

Погреб можно использовать для хранения урожая, открытых и закрытых продуктов питания. При хранении урожая необходимо соблюдать режим относительной влажности не ниже 90%, что бы избежать увядания фруктов и овощей.

Технические характеристики погреба Келлари 5

Габаритные размеры (длина/ширина/высота), мм	2000x2000x2238
Размеры рабочей камеры (диаметр/высота), мм	1852/1800
Размеры и тип горловины (длина/ширина/высота), мм	1200/757/300, вертикальная
Толщина основания рабочей камеры, мм	88
Наличие и тип лестницы	Да, наклонная
Количество полок	10
Количество винных стоек/ячеек для бутылок	-
Тип освещения, напряжение	переносной светильник, 220В
Наличие внешнего блока питания	нет
Наличие приточно-вытяжной вентиляции	да
Наличие грунтозацепов	да

Производитель оставляет за собой право вносить изменения в изготавливаемую продукцию, не ухудшающие их потребительских свойств.

Продукция не подлежит обязательной сертификации.

Чертёж изделия Kellari 5

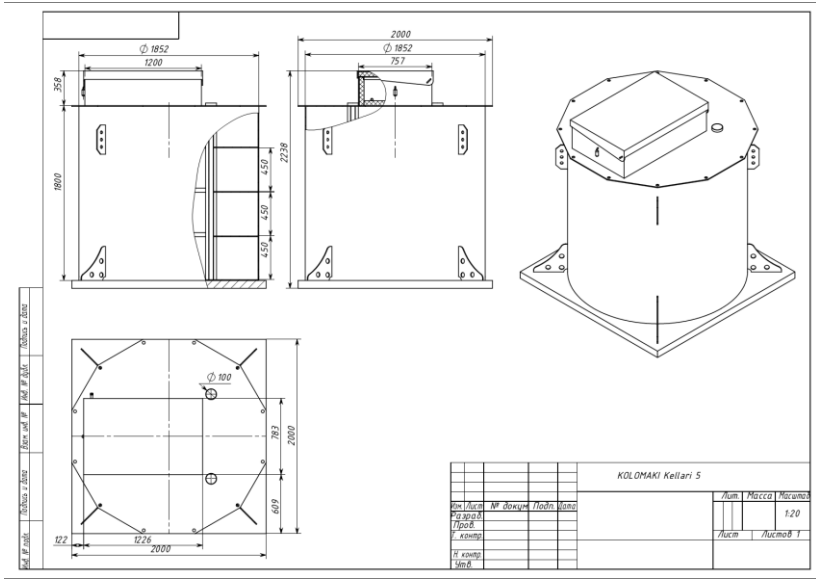


Схема монтажа Kellari 5

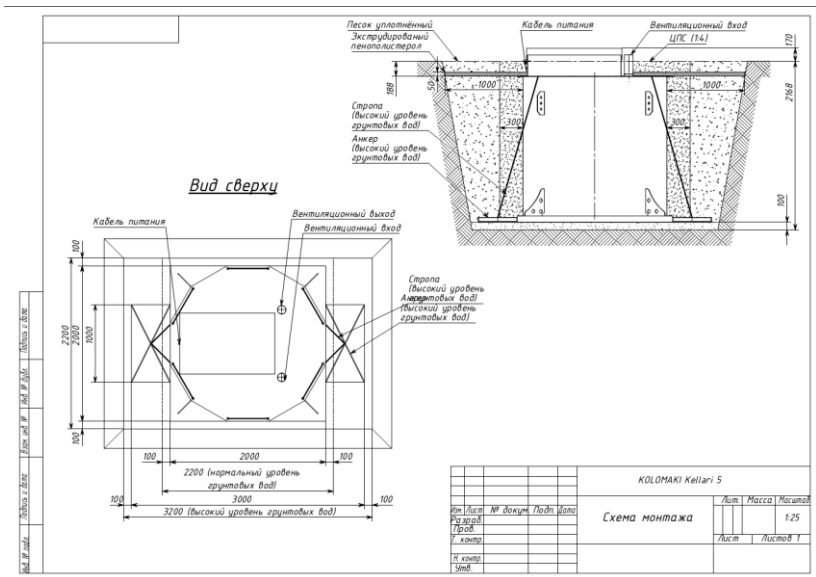
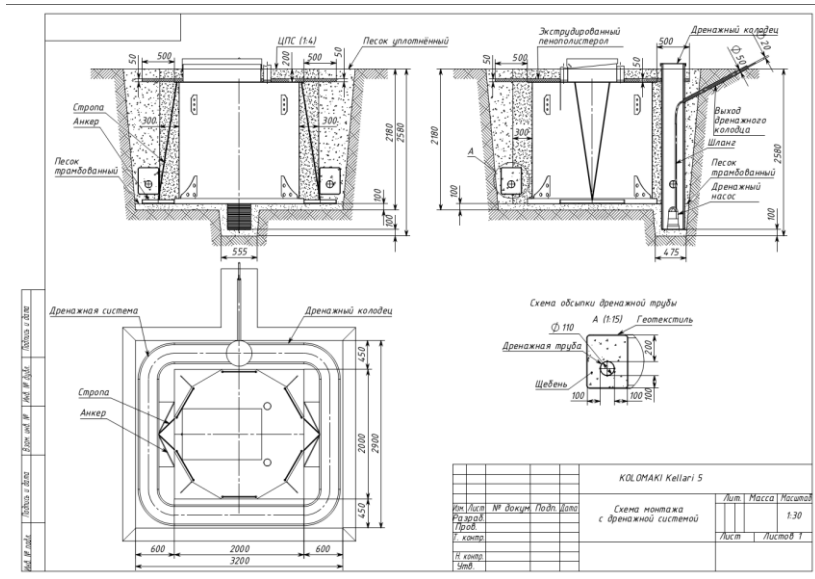


Схема монтажа Kellari 5 с дренажной системой



ТРАНСПОРТИРОВКА ОБОРУДОВАНИЯ

Погреб Kellari 5 (Келлари 5) поставляется в виде готового к монтажу изделия.

Погрузку, транспортировку и разгрузку погреба Kellari 5 (Келлари 5) необходимо осуществлять с осторожностью. Не допускаются удары при погрузке и разгрузке.

При перевозке допускается располагать погреб Kellari 5 (Келлари 5) в кузове автомобиля горизонтально. Крепление погреба Kellari 5 (Келлари 5) при перевозке требуется производить с осторожностью. Не допускается приложение чрезмерных усилий, которые могут привести к деформации корпуса изделия.

Рекомендуется производить погрузку и разгрузку погреба Kellari 5 с использованием крана-манипулятора.

ИНСТРУКЦИЯ ПО МОНТАЖУ И ВВОДУ В ЭКСПЛУАТАЦИЮ

Последовательность действий при монтаже погреба Kellari 5:

- 1/ Подготовьте котлован в согласно схеме монтажа.
- 2/ Опустите погреб в котлован на уплотненное и выровненное основание. Рекомендуется произвести подсыпку песчаной подушки под основание погреба.
- 3/ Проверьте вертикальность установки оборудования в котловане.
- 4/ В случае установки погреба на участке с высоким уровнем грунтовых вод рекомендуется использовать анкерные плиты и тросы для дополнительной защиты оборудования от выталкивания его на поверхность. Рекомендуем вам использовать комплект пластиковых анкерных плит производства компании Kolomäki . Укладку и крепление анкерных плит производите в соответствии с монтажной схемой.
- 5/ Производите послойную засыпку пазух между стенкой погреба и стенкой котлована смесью песка с цементом в соотношении от 4 к 1. Насыпав слой цементно-песчаной смеси в 200-300мм, наполните погреб водой до того же уровня. Слегка утрамбуйте грунт по периметру погреба. Повторяйте описанные операции до полного засыпания котлована и до наполнения погреба водой до уровня земли.
- 6/ Подключите вентиляционные трубы к патрубкам, расположенным на перекрытии рабочей камеры погреба. Вход приточной трубы вентиляции должна быть расположен не ниже 300 мм от поверхности грунта. Перепад высот между приточной и вытяжной трубами вентиляции должен быть не менее 1 м.
- 7/ Производите откачку воды из погреба не ранее чем через 7-14 дней с момента монтажа.
- 8/ Подключите кабель к розетке. Подайте питание на розетку через УЗО и проверьте работоспособность освещения. Указанные работы должны проводиться электромонтером с соответствующим уровнем допуска и квалификации.
- 9/ Протрите поверхности внутри погреба сухой тканью.

ПОДКЛЮЧЕНИЕ ВНЕШНЕГО ЭЛЕКТРОПИТАНИЯ

1/ От УЗО в погреб заведите провод питания 220В. Провод должен быть медный много жильный сечением не менее $3 \times 0,75$ мм. В погреб провод заведите через ввод с электро-сальником в розетку. Освещение погреба - переносной светильник на 220В.

2/ Откройте крышку розетки и подключите в розетке :

- к контакту №1 - рабочий ноль (N)
- к контакту №2 - защитное заземление (PE)
- к контакту №3 - подключить фазу (L)

3/ Закройте крышку розетки.

4/ Подайте электрическое питание 220В .

Электроснабжение должно быть стабилизировано и не должно отклоняться от нормативного более чем на 10%. Скачки напряжения не допускаются.

ТРЕБОВАНИЯ К ВЕНТИЛЯЦИИ

Используемые вентиляционные трубы должны иметь сечение не менее 100мм. Вытяжной трубопровод должен быть выполнен по возможности без изгибов и горизонтальных участков и выведен на кровлю здания выше конька. Приточный трубопровод следует располагать на высоте не менее 300мм от поверхности грунта. При установке погреба вне зданий следует добиться перепада высот между приточной и вытяжной трубами вентиляции не менее 1 м.

Во время эксплуатации погреба возможно образование конденсата, количество которого зависит от климатических условий и положения заслонки на приточной трубе вентиляции. При образовании чрезмерного количества конденсата – необходимо, с помощью заслонки, уменьшить сечение приточного отверстия вентиляции, а в случае сильного падения относительной влажности (ниже 90%) – увеличить сечение.

КОНТРОЛЬ ЗА СОСТОЯНИЕМ ПОГРЕБА И ЕГО ТЕХНИЧЕСКОЕ ОБСЛУЖИВАНИЕ

Электрооборудование погреба требует регулярной (не реже 1 раза в год) проверки квалифицированным электриком.

СРОК СЛУЖБЫ И ГАРАНТИЙНЫЙ ПЕРИОД РАБОТЫ ПОГРЕБА

Срок службы пластиковых частей погреба не менее 25 лет. Гарантийный срок службы погреба – 5 лет с момента монтажа (при отсутствии в паспорте отметки о монтаже - 5 лет с момента реализации погреба).

РЕКОМЕНДАЦИИ ПО ЭКСПЛУАТАЦИИ

Погреб Келлари 5 (Kellari 5) изготовлен из устойчивого к износу пластика, не подверженного гниению и окислению. Стенки и полки погреба не требуют специальной обработки. При эксплуатации допускается очистка поверхностей от загрязнений при помощи неабразивных моющих средств и ветоши.

Периодически регулировать вентиляцию для уменьшения образования конденсата и поддержания температурного режима 5-7 °С и относительной влажности 90%.

При погрузке или выгрузке мешков, ящиков, бутылей и банок в погреб соблюдайте осторожность, выполняйте данную работу с напарником.

Не допускайте ударов по дну погреба, не роняйте тяжелые предметы на дно во избежание повреждений дна погреба.

**ОТМЕТКИ О ПРОДАЖЕ, ТРАНСПОРТИРОВКЕ, ВВОДЕ В
ЭКСПЛУАТАЦИЮ, ГАРАНТИЙНОМ РЕМОНТЕ И ОБСЛУЖИВАНИИ**

Модель.....

Дополнительное оборудование.....

Дата продажи

Продавец.....

печать

Транспортировка произведена

Транспортная компания

печать, дата

Монтаж произведен

Монтажная организация.....

печать, дата.....

Отметки о проведении обслуживания и ремонта

Дата	Виды работ	Организация	Подпись, печать

